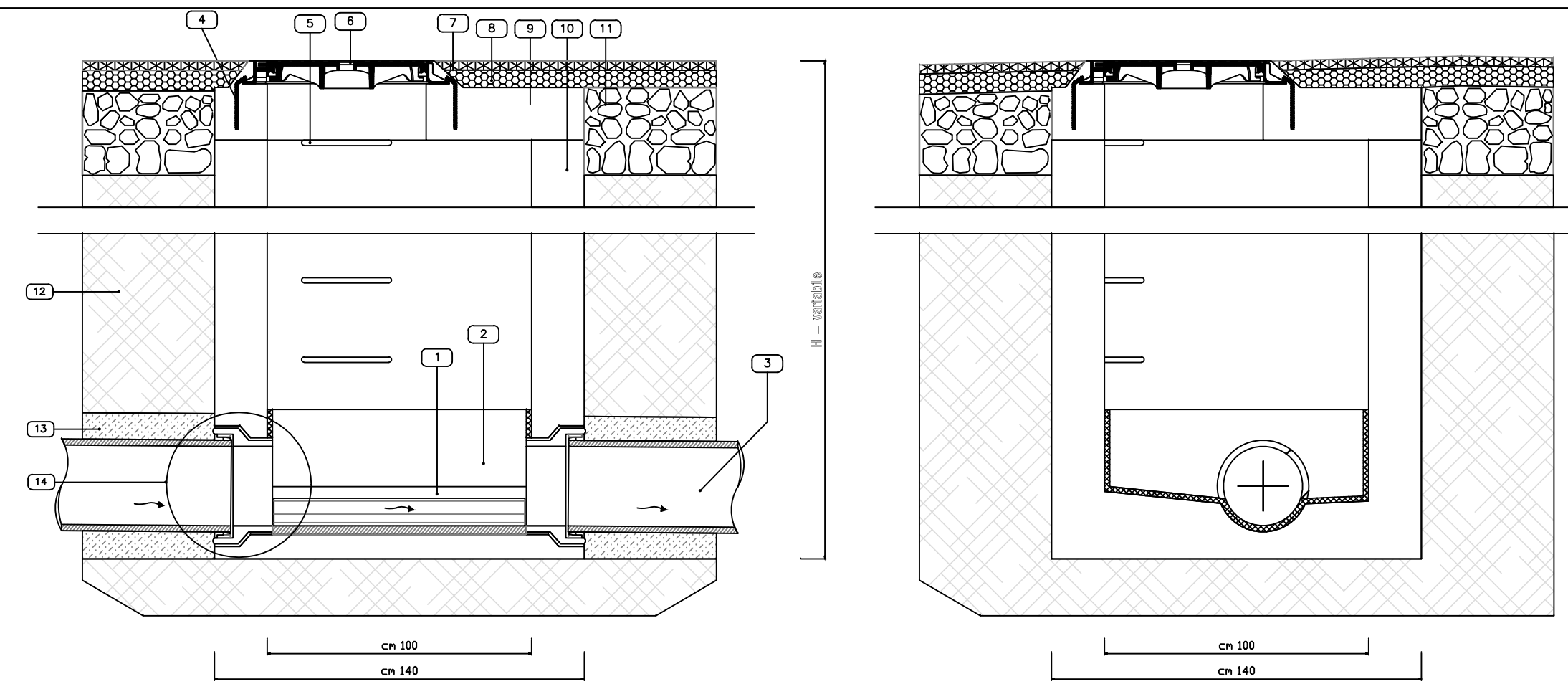


PARTICOLARI COSTRUTTIVI RETE FOGNANTE

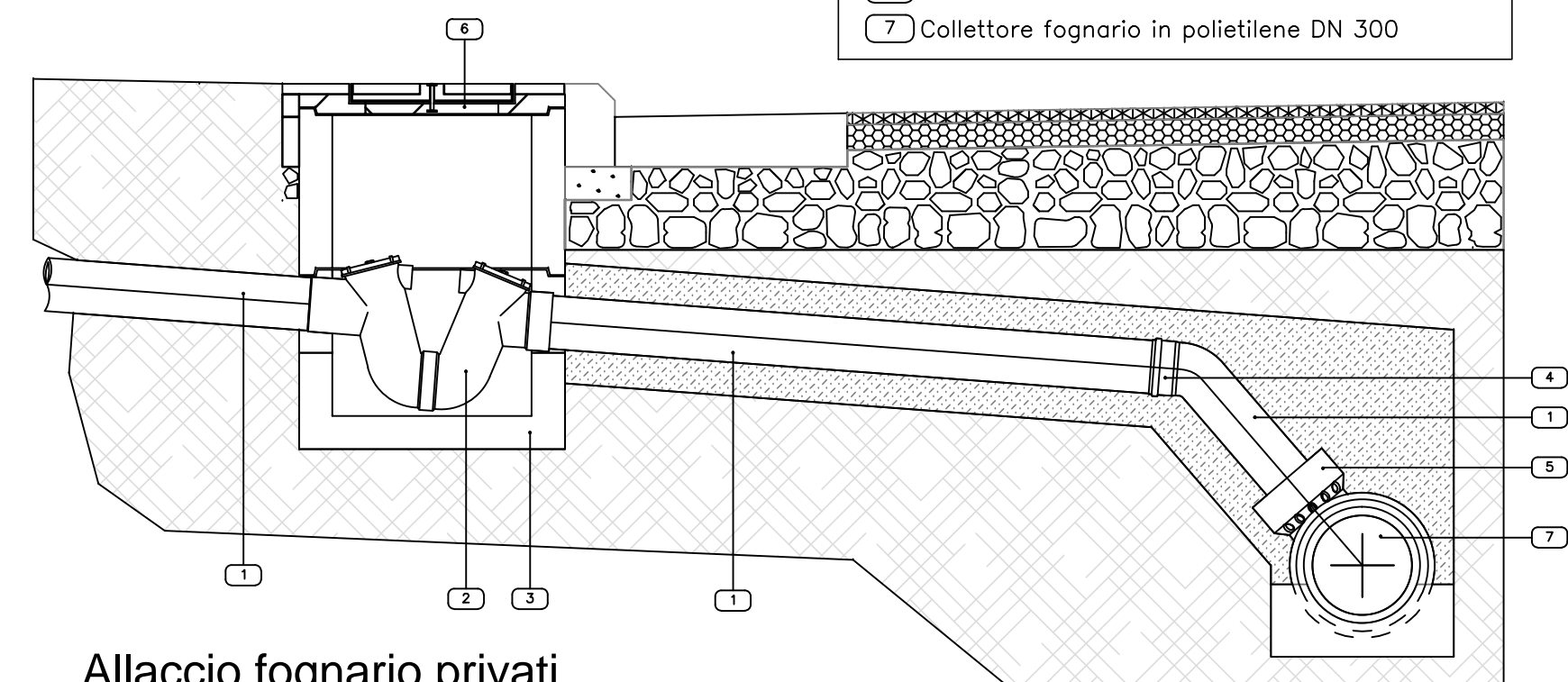


Pozzetto ispezione in linea
Condotta in polietilene Ø 300 - Scala 1:20

- LEGENDA
- 1 Fondo fogna
 - 2 Trattamento impermeabilizzante
 - 3 Tubo condotta fognaria
 - 4 Fissaggi in acciaio Ø 10 ogni 12 cm
 - 5 Gradino in acciaio
 - 6 Chiusino in ghisa D400 - Luce Ø 600 mm
 - 7 Manto d'usura
 - 8 Binder
 - 9 Soletta in CLS armato
 - 10 Pozzetto in CLS
 - 11 Fondazione stradale
 - 12 Rintiro con materiali provenienti dagli scavi
 - 13 Sabbia vagliata
 - 14 Giunto elastico

Sezione stradale

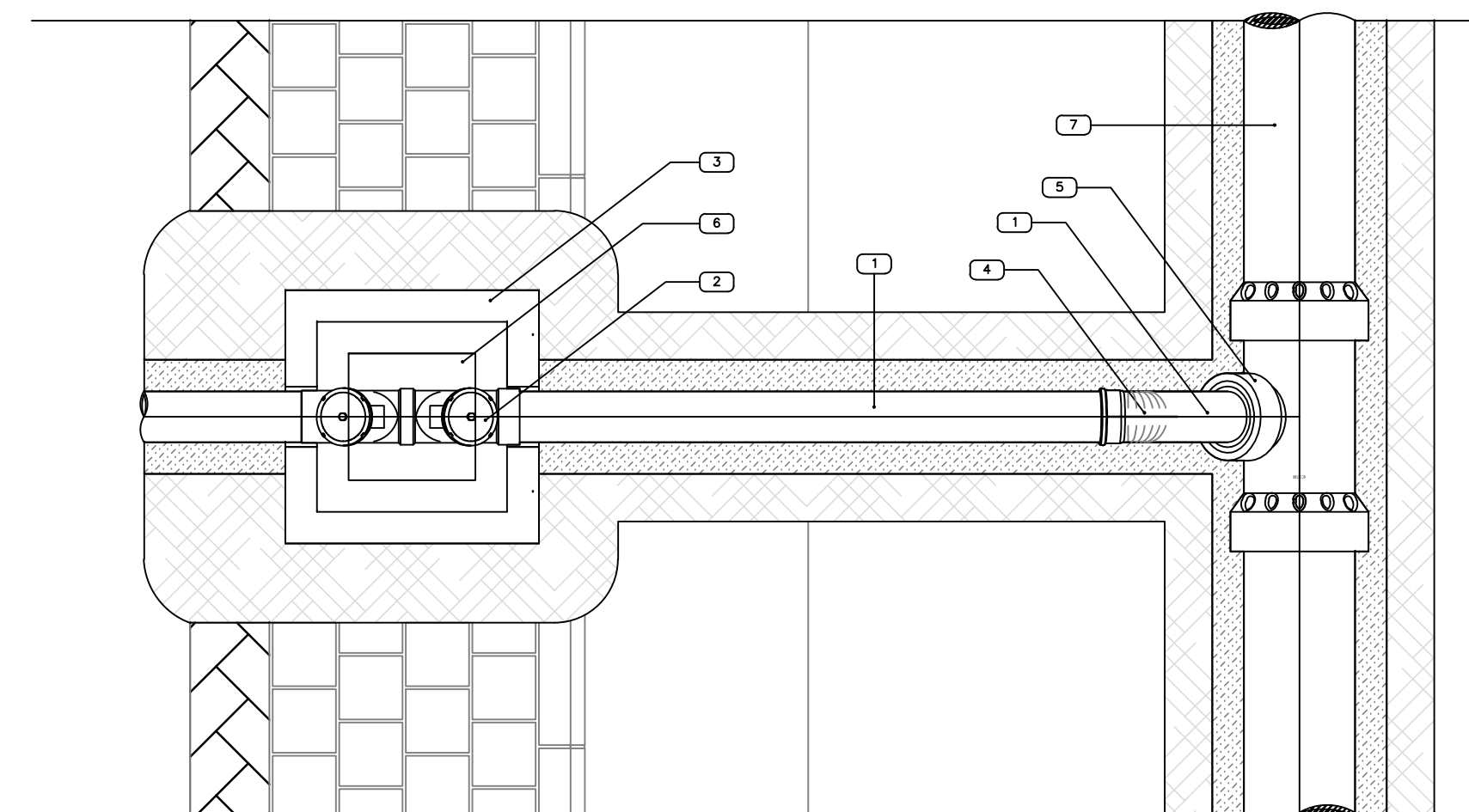
- LEGENDA
- 1 Tubo in PVC tipo SN - mm 160
 - 2 Sifone in PVC - mm 160
 - 3 Pozzetto pesante prefabbricato in cls
 - 4 Curva in PVC - 45°
 - 5 Braga da 90° con diramazione DN 160
 - 6 Chiusino
 - 7 Collettore fognario in polietilene DN 300



Allaccio fognario privati

Scala 1:20

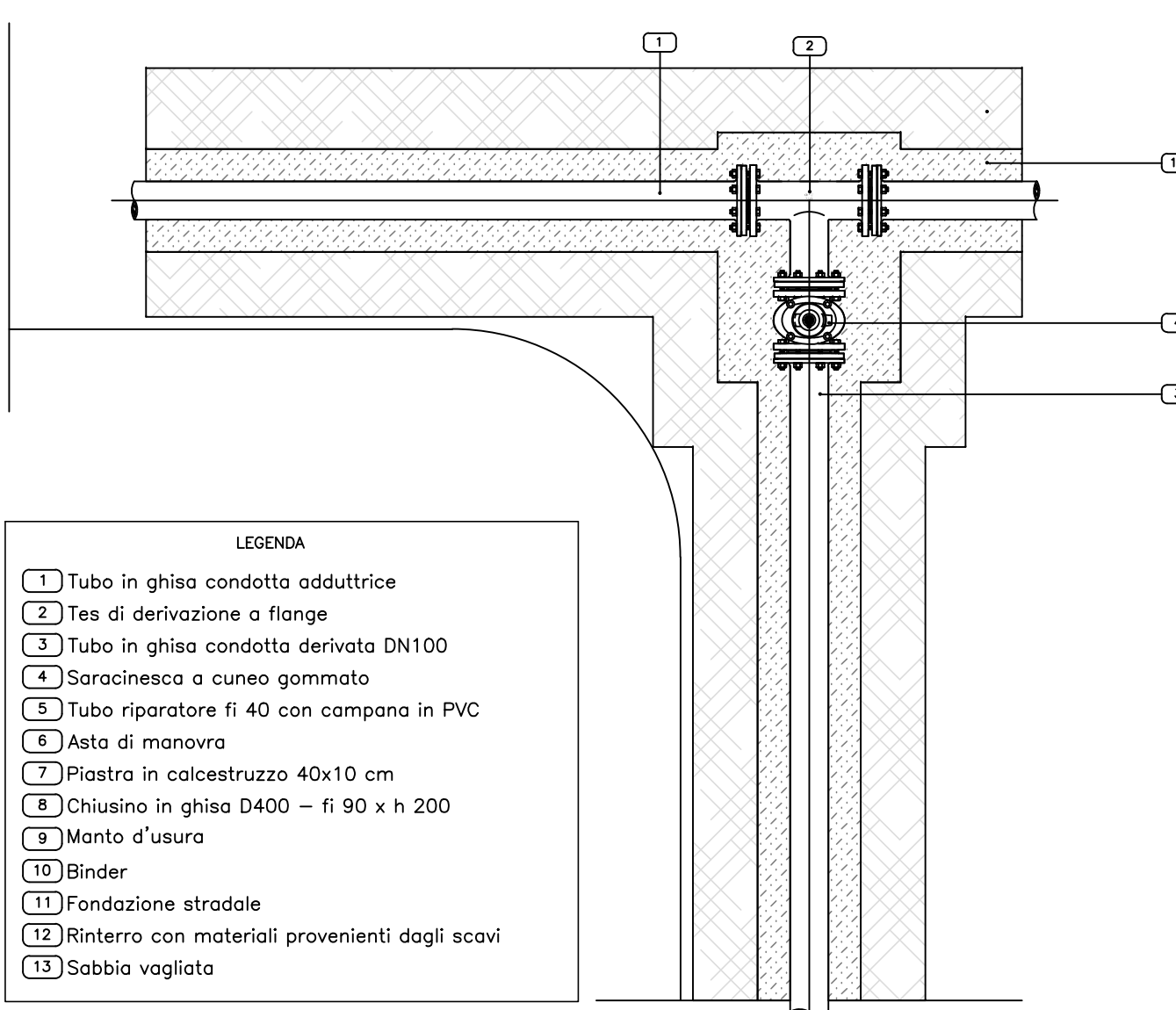
Pianta



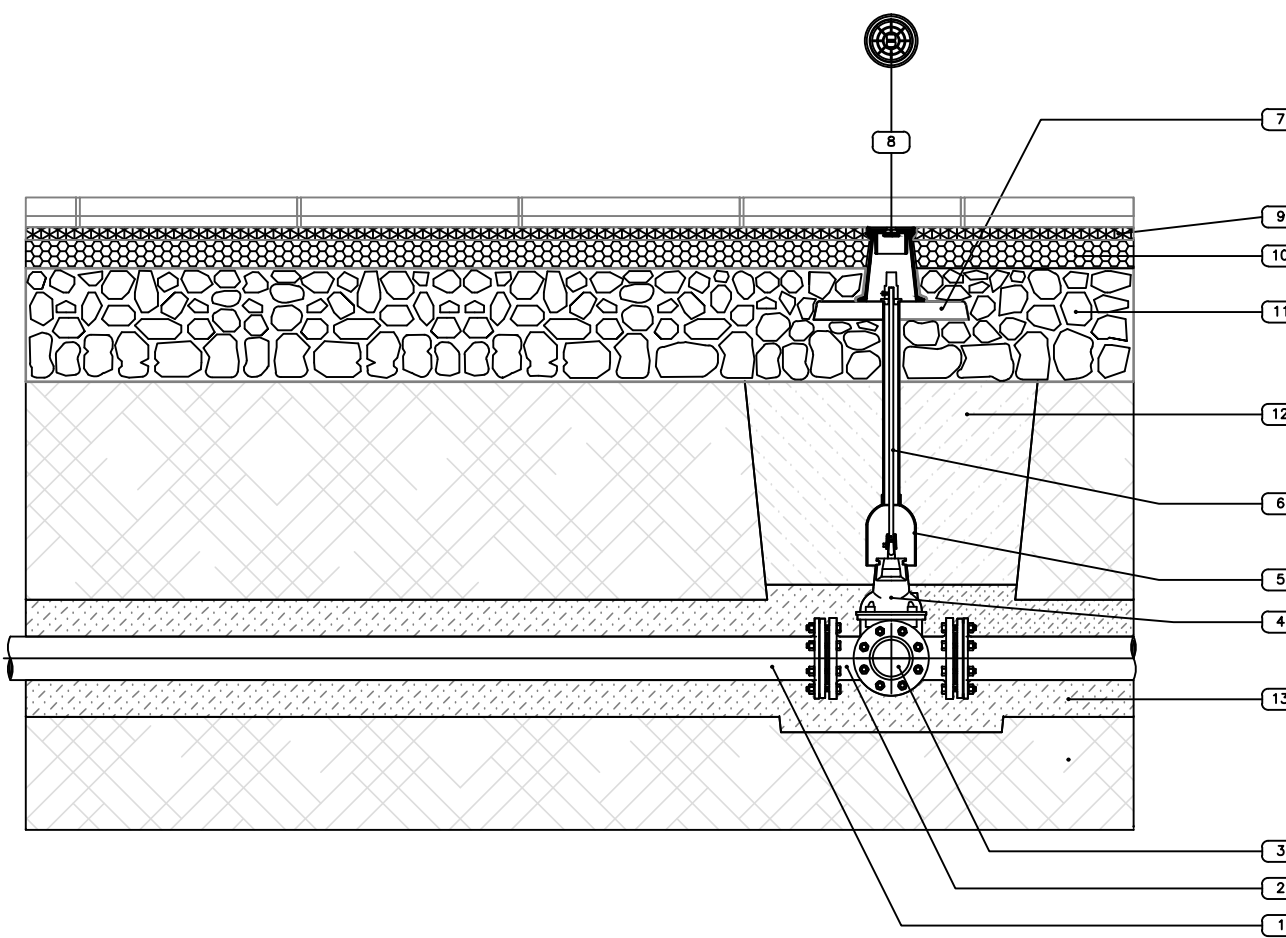
PARTICOLARI COSTRUTTIVI RETE IDRICA

Derivazione da condotta adduttrice con saracinesca d'intercettazione sotsuolo

Scala 1:20

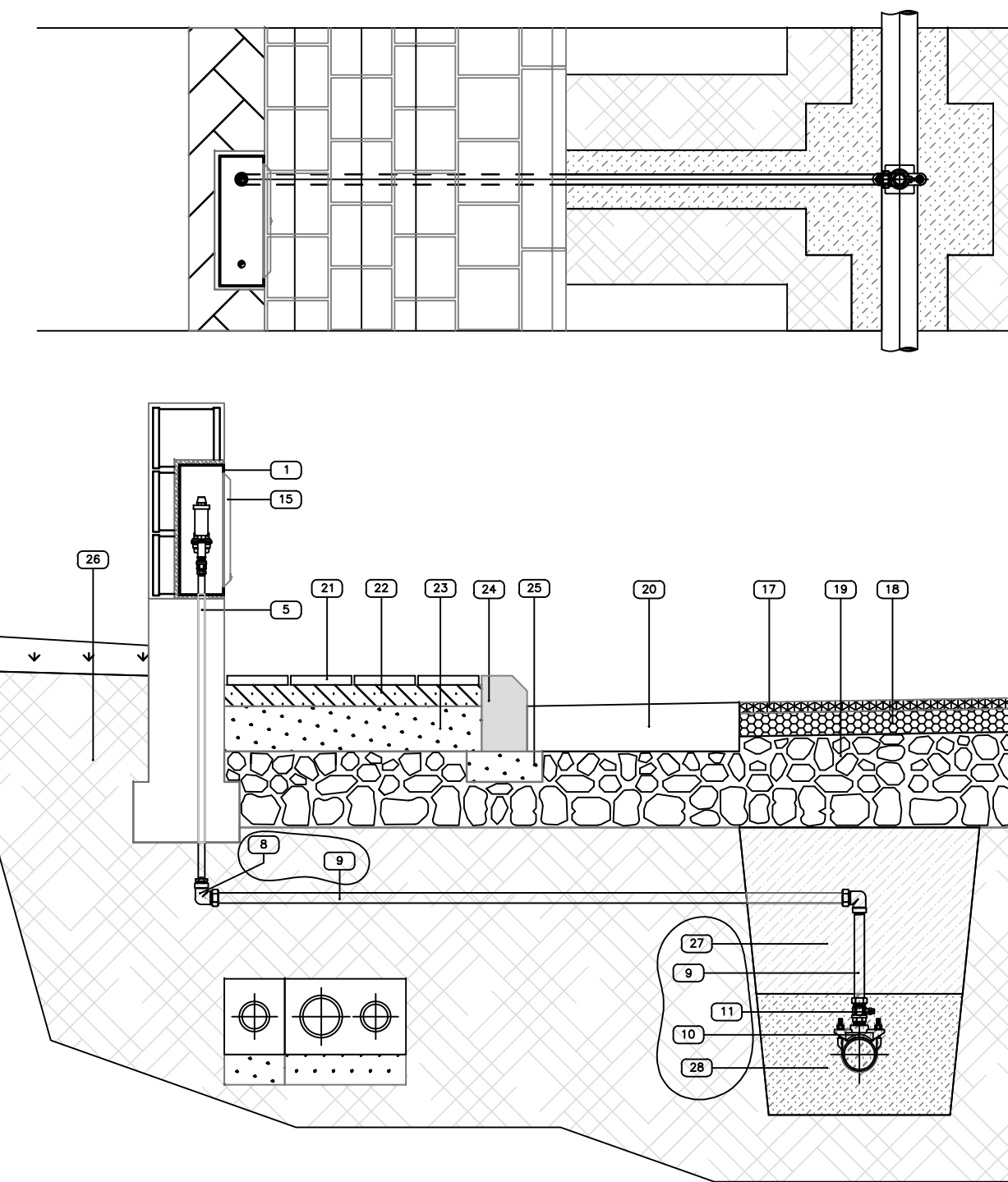


- LEGENDA
- 1 Tubo in ghisa condotta adduttrice
 - 2 Tes di derivazione a flange
 - 3 Tubo in ghisa condotta derivata DN100
 - 4 Saracinesca a cuneo gommata
 - 5 Tubo riparatore fi 40 con campana in PVC
 - 6 Asta di manovra
 - 7 Piastra in calcestruzzo 40x10 cm
 - 8 Chiusino in ghisa D400 - fi 90 x h 200
 - 9 Manto d'usura
 - 10 Binder
 - 11 Fondazione stradale
 - 12 Rintiro con materiali provenienti dagli scavi
 - 13 Sabbia vagliata



Derivazioni allacci privati

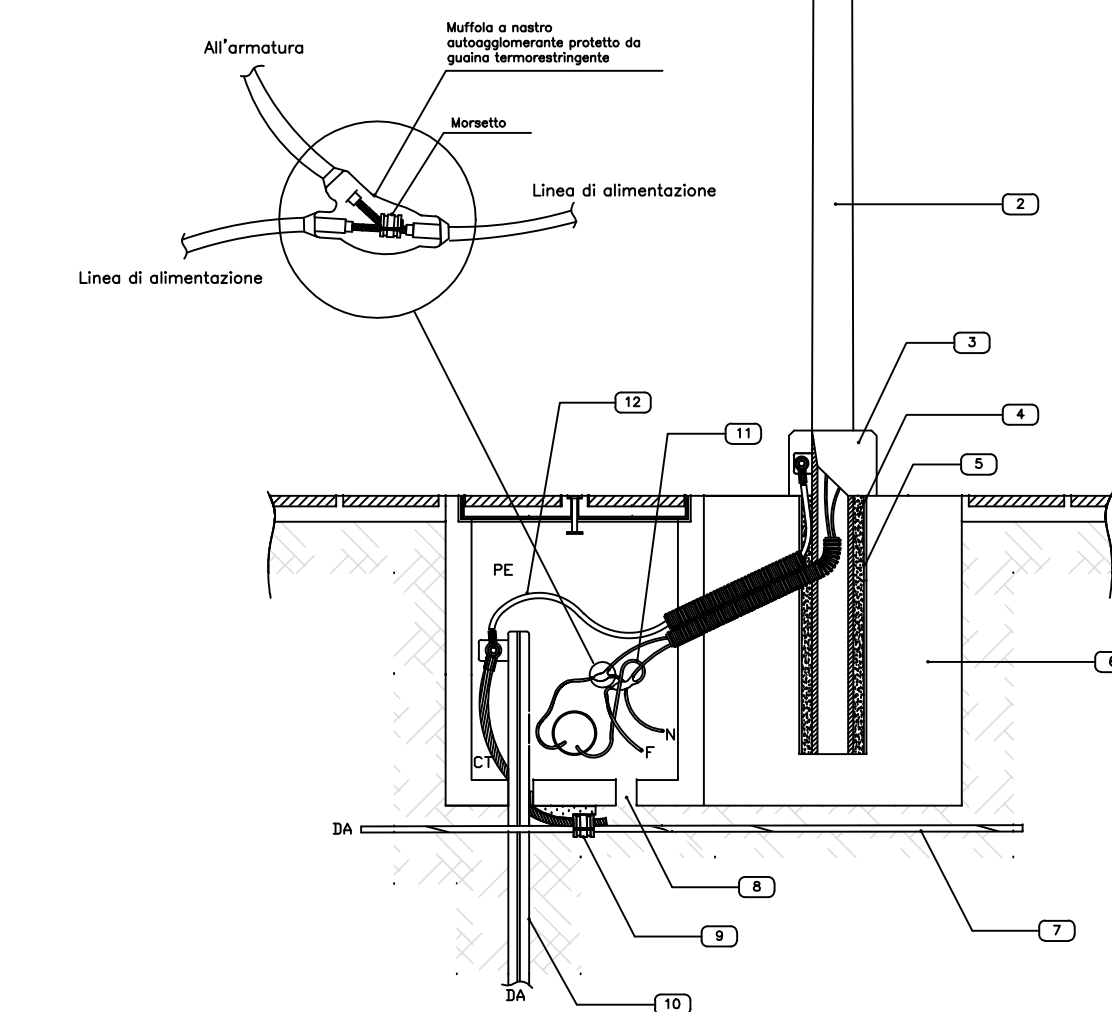
Scala 1:20



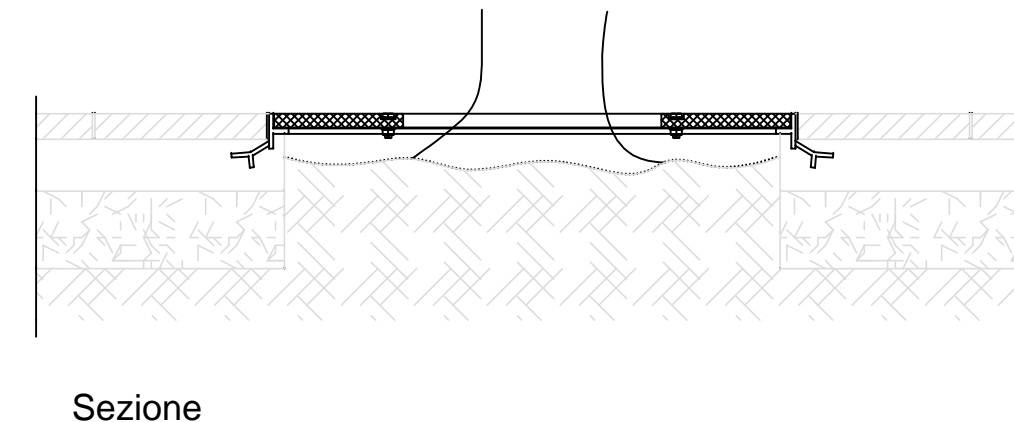
- LEGENDA
- 1 Armadio da incasso in lamiera zincata
 - 2 Tes 1/2"
 - 3 Gomito 1/2"
 - 4 Valvola di ritegno Europa 1/2"
 - 5 Tubo acciaio zincato 1/2"
 - 6 Valvola a sfera MF 1/2"
 - 7 Contatore a lettura frontale
 - 8 Gomito per PE multistrato filettato F-32 mmx1"
 - 9 Tubo Polietilene multistrato filettato 32 mm
 - 10 Collare di presa staffa Inox
 - 11 Valvola a sfera MM 1"
 - 12 Chiusura con chiave triangolare
 - 13 Valvola a sfera piombabile MF 1/2"
 - 14 Sfiato
 - 15 Sportello in Vetroresina 35x35 cm
 - 16 Muratura di recinzione
 - 17 Manto d'usura
 - 18 Binder
 - 19 Massiccata stradale
 - 20 Cunetta alla francese
 - 21 Pavimentazione marciapiede
 - 22 Battuto di sottofondo
 - 23 Magrone di sottofondo
 - 24 Cordonato marciapiede
 - 25 Fondazione cordonata
 - 26 Terreno
 - 27 Rintiro con materiali provenienti dagli scavi
 - 28 Sabbia vagliata

PARTICOLARE COSTR. ILLUMINAZIONE

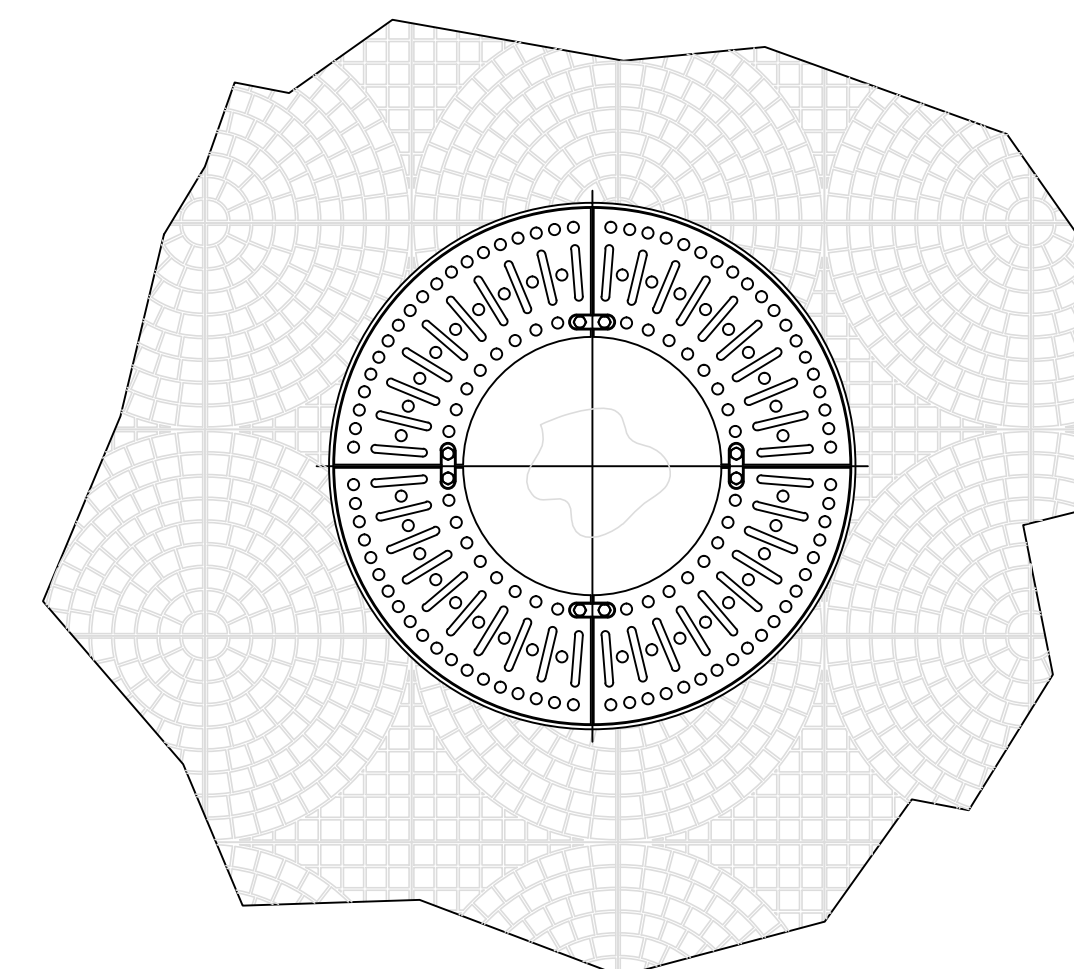
- LEGENDA
- 1 Armatura a globo IP54 in isolamento
 - 2 Palo in acciaio
 - 3 Collare in calcestruzzo
 - 4 Riempimento con sabbia costipata
 - 5 Tubo in PVC o in calcestruzzo
 - 6 Basamento di fondazione in calcestruzzo
 - 7 Corda nuda in rame 1G35
 - 8 Braccio di sostegno
 - 9 Morsetto a compressione
 - 10 Picchetto in acciaio zincato
 - 11 Cavo unipolare con guaina tipo FG7R
 - 12 Cavo unipolare tipo NQ7V-K



PARTICOLARE POSA IN OPERA ALBERI



Sezione



Pianta

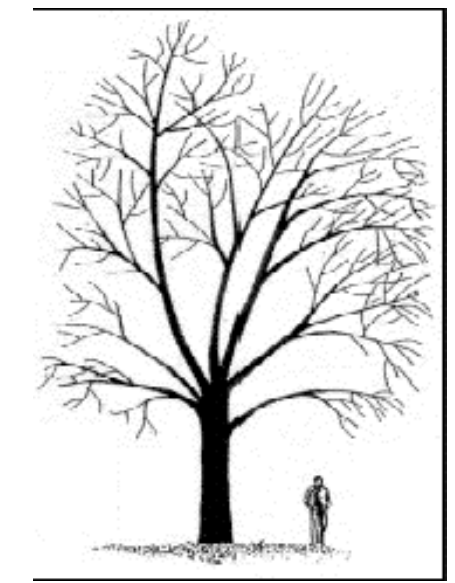
ABACO DELLE ALBERATURE



VARIETA:
Tiglio selvatico

HABITAT:
Terreni fertili e profondi

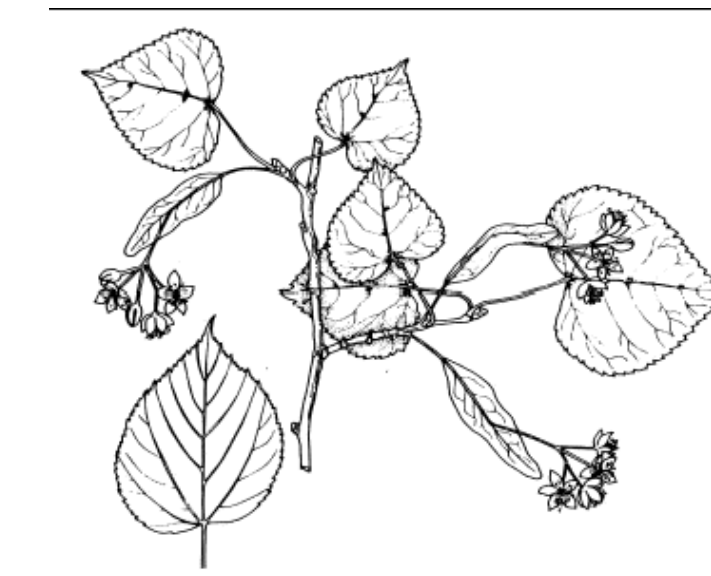
ADATTAMENTO ALL'AMBIENTE URBANO:
Buono



VARIETA:
Acero campestre

HABITAT:
Specie fugale che si spinge sino a circa 1200 m di quota

ADATTAMENTO ALL'AMBIENTE URBANO:
Buono



CARATTERISTICHE MORFOLOGICHE
Può superare i 25 m di altezza.
Le foglie sono larghe, cauche con l'apice bruscamente ristretto. I fiori, a 5 petali sono riuniti in infiorescenze di 2-5 fiori, pendenti e molto profumati. Il frutto è fragile, con apassimenti longitudinali.



CARATTERISTICHE MORFOLOGICHE
Albero che raggiunge una altezza di circa 10-20 m, con chioma globosa, tronco liscio e corteccia grigia solcata ed a placche.
Le foglie caduche lunghe 8-10 cm, a 3-5 lobi, pendenti e molto profumati. Il frutto è fragile, con apassimenti longitudinali.

COMUNE DI MONTALBANO JONICO

PROGETTO DI LOTTIZZAZIONE CONVENZIONATA
DI UN'AREA CLASSIFICATA, COME ZONA "C2"
NEL VIGENTE R.U.
DEL COMUNE DI MONTALBANO JONICO,
DA DESTINARE A EDILIZIA A SCHIERA



Titolo: PARTICOLARI COSTRUTTIVI				
Scala: VARIE	Revisione: 02	Data: Feb. 2019	Codice:	Collaboratori:
	01	Apr. 2007	PR 14	Geom. G. Gallo
Elaborato:	00	Lug. 2006	PR 14	

